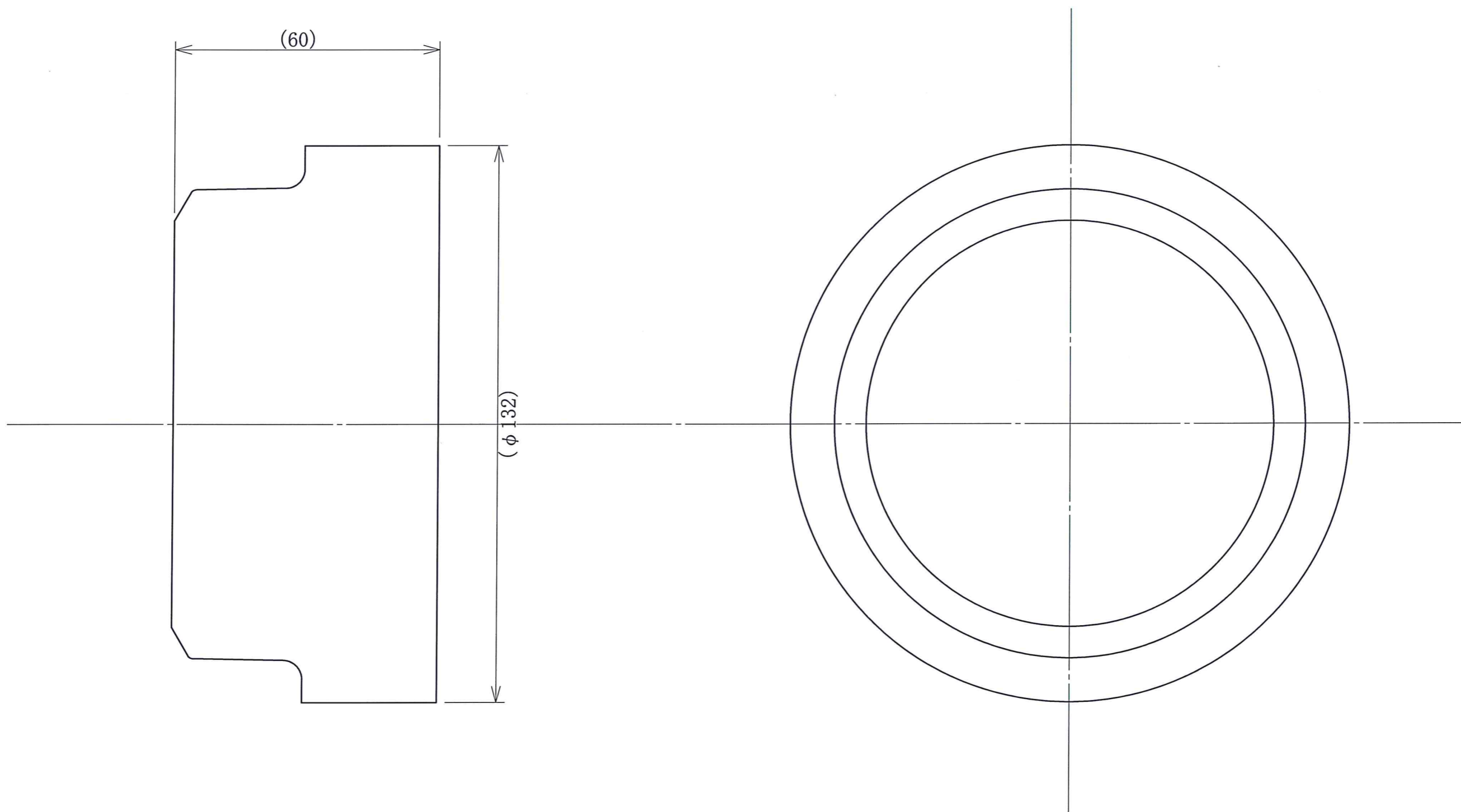


公差表示方式	
社内普通公差	
普通公差 (指示)	



日付	作成	変更内容	制作上の注意	仕上げ指示
		O		
		A		
		B		
		C		
		D		

株式会社 大勝		縮尺	投影法	
名称				
図番				
				改訂