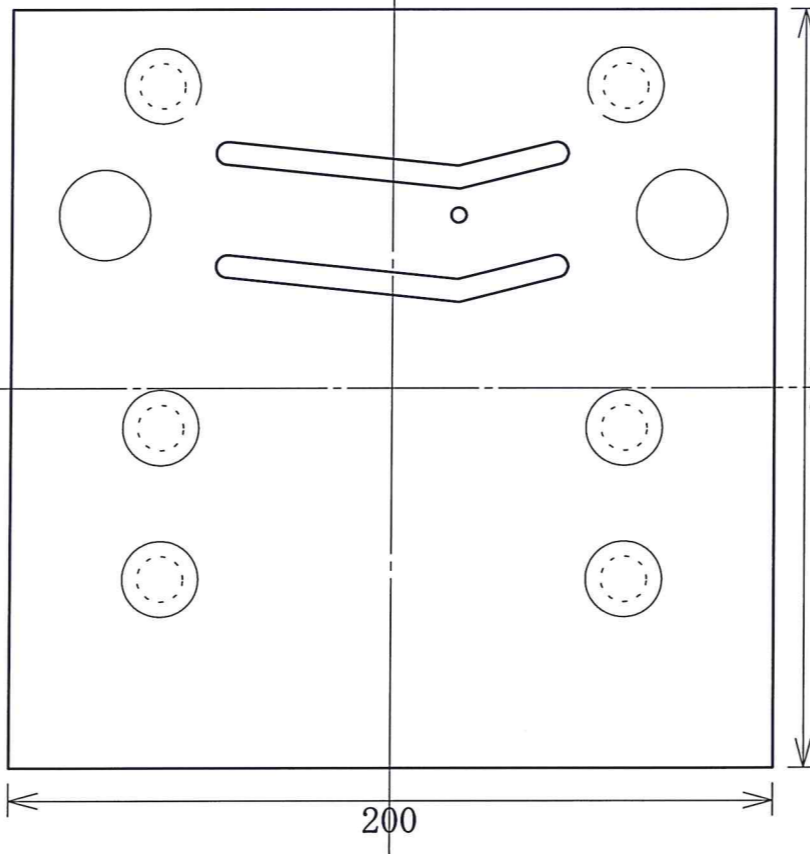
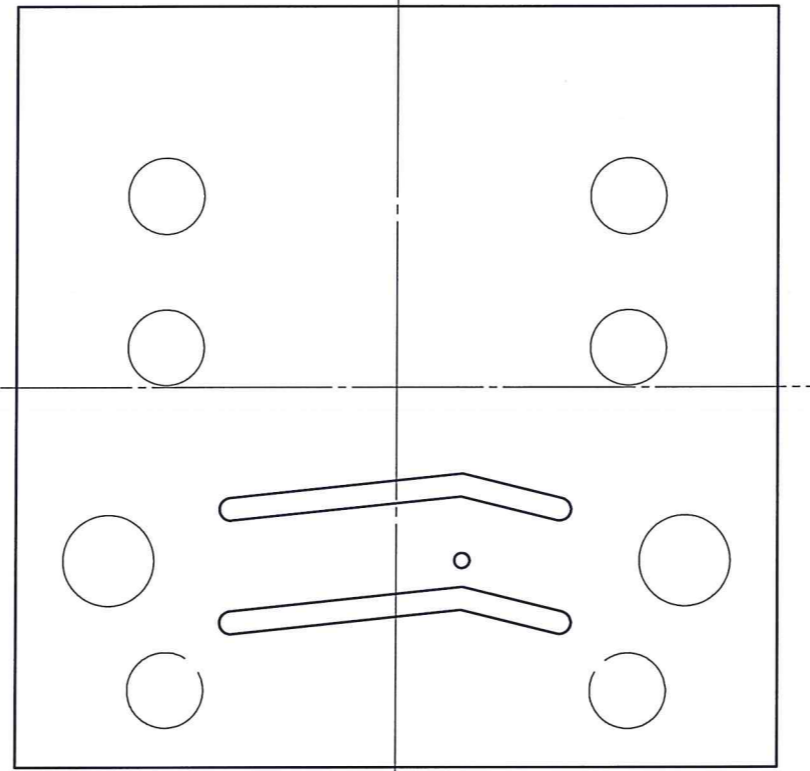


公差表示方式	
社内普通公差	
普通公差 (指示)	



来歴	日付	作成	変更内容

制作上の注意

仕上げ指示

株式会社 大勝		縮尺	投影法	
名称	-----			
図番	-----			
				改訂