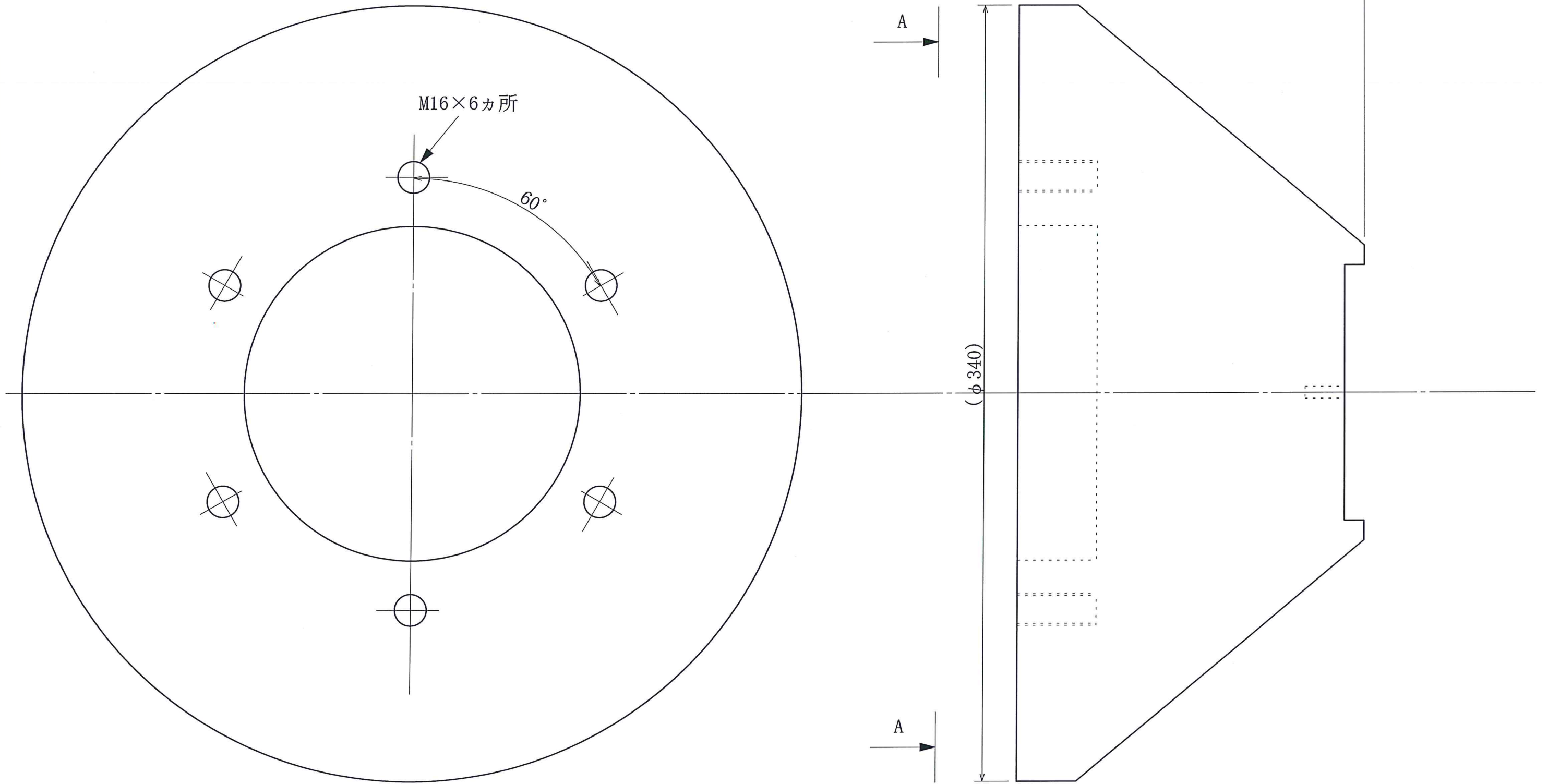


公差表示方式	JIS B0024
社内普通公差	KSM-B1-001
普通公差 (指示)	KSM-B1-001

品番	品名	数	区別	材料	形状	寸法	適用/品名コード
1			G		PL		
2			G		PL		

A-A詳細



日付	作成	変更内容	制作上の注意	仕上げ指示

株式会社 大勝		縮尺	投影法	
名称				
図番				
				改訂